

НАИМЕНОВАНИЕ

Бастион-Сеть

КЛАСС/ТИП

Модуль сетевого рабочего места

ВНЕШНИЙ ВИД



НАЗНАЧЕНИЕ

Запуск ПО «Бастион» на компьютере сетевого рабочего места, а также мониторинг событий и управление любыми приборами и системами, подключенными к другим компьютерам.

ВАРИАНТЫ ИСПОЛНЕНИЯ

АПК «Бастион-Сеть»

ПРИМЕНИМОСТЬ

Все приборы и системы, для которых в АПК «Бастион» имеются модули управления или интеграции

ВОЗМОЖНОСТИ

- Получение событий от модулей управления/интеграции, установленных на серверах оборудования.
- Отображение состояния системы на плане объекта с помощью унифицированного интерфейса пользователя АПК «Бастион».
- Управление по сети приборами и устройствами, подключенными к серверам оборудования (постановка на охрану, блокировка дверей и т.д.).
- Настройка приборов, подключенных к серверам оборудования (кроме функции поиска приборов).
- Учет и выдача пропусков СКУД.

ОСОБЕННОСТИ ПРИМЕНЕНИЯ

- Устанавливается на все АРМ без подключенного оборудования, если на этих АРМ отсутствуют лицензии на модули управления/интеграции.
- Необходимо наличие сетевого соединения с сервером базы данных АПК «Бастион»

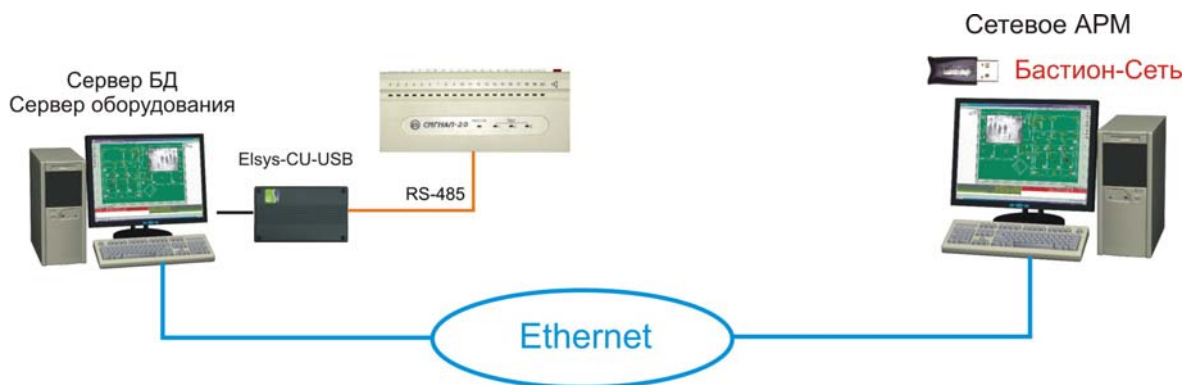
ОБЯЗАТЕЛЬНЫЕ ЭЛЕМЕНТЫ ПРИ ИСПОЛЬЗОВАНИИ В ПРОЕКТАХ

Свободный USB-порт для установки ключа защиты

С МОДУЛЕМ МОЖНО ПРИМЕНЯТЬ

Все дополнительные программные модули

СХЕМА ПРИМЕНЕНИЯ



НАИМЕНОВАНИЕ

Бастион-Vista-У

КЛАСС/ТИП

Модуль управления оборудованием

ВНЕШНИЙ ВИД



НАЗНАЧЕНИЕ

Модуль предназначен для мониторинга событий и управления режимами охраны системы охранно-пожарной сигнализации (ОПС) на базе приемно-контрольных приборов (ПКП) Vista

ВАРИАНТЫ ИСПОЛНЕНИЯ

АПК «Бастион-Vista-У»

ПРИМЕНИМОСТЬ

Vista-501, 50P, 50PLR, 120, 128BP, 250BP

ВОЗМОЖНОСТИ

- Отображение событий на плане объекта.
- Протоколирование событий в базе данных АПК «Бастион».
- Взаимодействие с другими подсистемами безопасности.
- Позоновое управление охраной.
- Эмуляция пульта 6139 для каждого раздела ПКП.

ОСОБЕННОСТИ ПРИМЕНЕНИЯ

- Одна лицензия на сервер оборудования, число используемых приборов ограничено только числом доступных портов (RS-232 или RS-485).
- Подключение до 8 ПКП Vista к одному порту сервера оборудования (При подключении через Elsys-CV-501-485)
- Один ПКП на один COM-порт сервера оборудования (При подключении через 4100SM)

ОБЯЗАТЕЛЬНЫЕ ЭЛЕМЕНТЫ ПРИ ИСПОЛЬЗОВАНИИ В ПРОЕКТАХ

Свободный USB-порт для установки ключа защиты

Режим мониторинга:

Модуль 4100SM – по одному на каждый ПКП.
Свободные COM-порты в количестве, равном количеству ПКП.

Режим мониторинга и управления

Контроллеры Elsys-CV-501 – по одному на каждый ПКП
Свободный COM или USB-порт на каждые 8 ПКП.
Преобразователь интерфейсов Elsys-CU-USB/232-485 или Elsys-RC-232/485 на каждые 8 ПКП.

СОВМЕСТНО С МОДУЛЕМ МОЖНО ПРИМЕНЯТЬ

Бастион-Отчет, Бастион-Архив, Бастион-ПЦН.

СХЕМА ПРИМЕНЕНИЯ



НАИМЕНОВАНИЕ

Бастион-С2000

КЛАСС/ТИП

Модуль управления оборудованием

ВНЕШНИЙ ВИД



НАЗНАЧЕНИЕ

Модуль предназначен для мониторинга событий и управления режимами охраны системы охранно-пожарной сигнализации (ОПС) на базе приемно-контрольных приборов «Сигнал-20» и «С2000»

ВАРИАНТЫ ИСПОЛНЕНИЯ

АПК «Бастион-С2000 исп.4» - поддержка 4 приборов.
АПК «Бастион-С2000 исп.10» - поддержка 10 приборов.
АПК «Бастион-С2000 исп.20» - поддержка 20 приборов.
АПК «Бастион-С2000 исп.127» - поддержка 127 приборов.

ПРИМЕНИМОСТЬ

Сигнал-20, Сигнал-20П, Сигнал-20М, Сигнал-20SMD, Сигнал-10, С2000-БКИ, С2000-БИ, С2000-4, С2000-КДЛ, С2000-СП1, С2000-КПБ, С2000-М, С2000-К, С2000-КС, С2000-АСПТ, С2000-ADEM

ВОЗМОЖНОСТИ

- Постановка на охрану и снятие с охраны при помощи мыши.
- Отображение событий на плане объекта.
- Протоколирование событий в базе данных АПК «Бастион».
- Взаимодействие с другими подсистемами безопасности.
- Управление реле приборов, как по командам оператора, так и по сценариям.
- Поддержка функций контроля доступа для приборов С2000-4 и С2000-КДЛ.
- Поддержка до 9999 разделов, 127 групп разделов, 511 уровней доступа, 511 пользователей.

ОСОБЕННОСТИ ПРИМЕНЕНИЯ

- Два режима работы – «Мониторинг и управление по RS-485» и «Мониторинг принтерных сообщений».
- Число используемых приборов ограничено объемом лицензии. Ограничение действует на весь сервер оборудования.
- Устройства, подключенные к ДПЛС, в объеме лицензии не учитываются.
- Пульт С2000 (С2000М) поддерживается всегда и в объеме лицензии не учитывается.
- Функции управления приборами С2000-АСПТ из АПК «Бастион» недоступны.
- Для мониторинга и управления приборы подключаются через преобразователь интерфейсов или пульт С2000 (С2000М) в режиме ПИ-РЕЗЕРВ.
- Одновременное управление приборами с пульта и с компьютера невозможно.
- Для мониторинга принтерных сообщений используется подключение через пульт С2000 (С2000М).
- В режиме мониторинга принтерных сообщений ограничение по числу приборов не действует.

ОБЯЗАТЕЛЬНЫЕ ЭЛЕМЕНТЫ ПРИ ИСПОЛЬЗОВАНИИ В ПРОЕКТАХ

Свободный USB-порт для установки ключа защиты

Режим мониторинга:

Пульт С2000 (С2000М) для подключения приборов.

Свободный COM-порт.

Режим мониторинга и управления:

Пульт С2000 (С2000М) или преобразователи интерфейсов Elsys-CU-USB/232-485, Elsys-RC-232/485.

Свободный COM или USB-порт.

СОВМЕСТНО С МОДУЛЕМ МОЖНО ПРИМЕНЯТЬ

Бастион-Отчет, Бастион-Архив, Бастион-ПЦН.

СХЕМА ПРИМЕНЕНИЯ



НАИМЕНОВАНИЕ

Бастион-Стрелец

КЛАСС/ТИП

Модуль управления оборудованием

ВНЕШНИЙ ВИД



НАЗНАЧЕНИЕ

Конфигурирование, мониторинг и управление приборами внутриобъектовой радиосистемы охранно-пожарной сигнализации «Стрелец».

ВАРИАНТЫ ИСПОЛНЕНИЯ

АПК «Бастион-Стрелец исп.1» - поддержка 1 радиорасширителя РРОП.

АПК «Бастион-С2000 исп.Unlimited» - поддержка неограниченного числа РРОП.

ПРИМЕНИМОСТЬ

РРОП, РБУ, ПУЛ-Р, Икар-Р, Икар-5РА, Арфа-Р, Арфа-2Р, РИГ, Аврора-ДР, Аврора-ТР, Аврора-ДТР, ИГР-Р, ИБ-Р исп.1, ИБ-Р исп.2, Сирена-Р, Орфей-Р, БУК-Р, Вода-Р, Градус-Р

ВОЗМОЖНОСТИ

- Постановка на охрану и снятие с охраны при помощи мыши.
- Отображение событий на плане объекта. Протоколирование событий в базе данных АПК «Бастион».
- Управление разделами.
- Взаимодействие с другими подсистемами безопасности.
- Конфигурирование радиосистемы, программирование РРОП, управление чувствительностью извещателей.

ОСОБЕННОСТИ ПРИМЕНЕНИЯ

- Перед использованием в АПК «Бастион» все устройства системы «Стрелец» необходимо запрограммировать с помощью утилиты WireEx , входящей в комплект ПО «Стрелец» или с помощью пульта управления ПУ-Р.
- Подключение ведущего РРОП к серверу оборудования выполняется по интерфейсу RS-232.

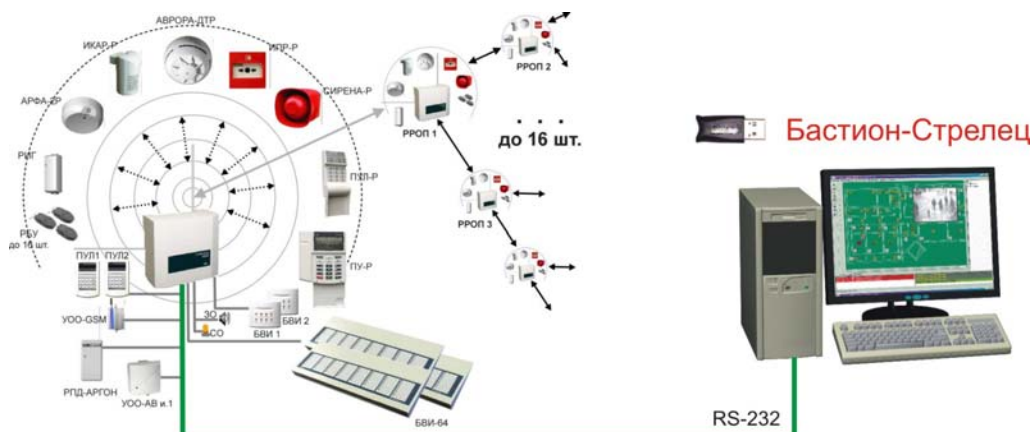
ОБЯЗАТЕЛЬНЫЕ ЭЛЕМЕНТЫ ПРИ ИСПОЛЬЗОВАНИИ В ПРОЕКТАХ

- Свободный USB-порт для установки ключа защиты
- Свободный COM-порт для подключения к РРОП.

СОВМЕСТНО С МОДУЛЕМ МОЖНО ПРИМЕНЯТЬ

Бастион-Отчет, Бастион-Архив, Бастион-ПЦН.

СХЕМА ПРИМЕНЕНИЯ



НАИМЕНОВАНИЕ

Бастион-Максима

КЛАСС/ТИП

Модуль управления оборудованием

ВНЕШНИЙ ВИД



НАЗНАЧЕНИЕ

Мониторинг событий и частичное управление адресной системой пожарной сигнализации на базе приборов «Максима-ПС АСПСиУ».

ВАРИАНТЫ ИСПОЛНЕНИЯ

АПК «Бастион-Максима исп.2» - поддерживаются два прибора «Максима-ПС АСПСиУ».

ПРИМЕНИМОСТЬ

Максима-ПС АСПСиУ, ПуР, ИПР, АДА, ИП-212-15А4.

ВОЗМОЖНОСТИ

- Мониторинг событий, передаваемых адресными устройствами.
- Отображение событий на плане объекта.
- Протоколирование событий в базе данных АПК «Бастион».
- Получение информации о запыленности извещателей.
- Взаимодействие с другими подсистемами безопасности.
- Обязательное подтверждение оператором тревожных событий.

ОСОБЕННОСТИ ПРИМЕНЕНИЯ

- Подключение приборов к серверу оборудования выполняется по интерфейсу RS-232.
- Увеличение числа поддерживаемых приборов достигается покупкой дополнительных лицензий.

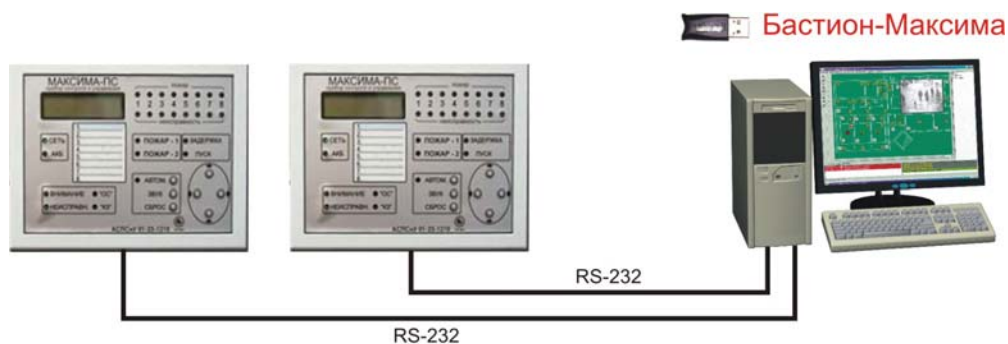
ОБЯЗАТЕЛЬНЫЕ ЭЛЕМЕНТЫ ПРИ ИСПОЛЬЗОВАНИИ В ПРОЕКТАХ

Свободный USB-порт для установки ключа защиты
Свободный USB или COM-порт для подключения приборов.

СОВМЕСТНО С МОДУЛЕМ МОЖНО ПРИМЕНЯТЬ

Бастион-Отчет, Бастион-Архив, Бастион-ПЦН.

СХЕМА ПРИМЕНЕНИЯ



НАИМЕНОВАНИЕ

Бастион-ESMI FX Net

КЛАСС/ТИП

Модуль управления оборудованием

ВНЕШНИЙ ВИД



НАЗНАЧЕНИЕ

Мониторинг и управление адресно-аналоговой системой пожарной сигнализации на основе панелей ESA.

ВАРИАНТЫ ИСПОЛНЕНИЯ

АПК «Бастион-ESMI FX Net исп.1» - поддержка одной панели ESA / ESA FX.

ПРИМЕНИМОСТЬ

ESA FX, ESA-1, ESA-2, ESA-4, ESA-8, MESA

ВОЗМОЖНОСТИ

- Мониторинг событий, передаваемых адресными устройствами.
- Отображение событий на плане объекта.
- Протоколирование событий в базе данных АПК «Бастион».
- Взаимодействие с другими подсистемами безопасности.

ОСОБЕННОСТИ ПРИМЕНЕНИЯ

- Подключение приборов к серверу оборудования выполняется по интерфейсу RS-485 (до 16 панелей на порт) или по RS-232 (одна панель на порт).
- При подключении по RS-485 одна из панелей используется в режиме концентратора.
- Устаревшие модели ESA-1,2,4,8 подключаются через концентратор MESA.
- Увеличение числа поддерживаемых приборов достигается покупкой дополнительных лицензий.

ОБЯЗАТЕЛЬНЫЕ ЭЛЕМЕНТЫ ПРИ ИСПОЛЬЗОВАНИИ В ПРОЕКТАХ

- Свободный USB-порт для установки ключа защиты
- Свободный USB или COM-порт для подключения к приборам.
- Преобразователь интерфейсов Elsys-CU-USB/232-485 или Elsys-RC-232/485
- Плата интерфейса ESMI FX-SAA/FX-SAB/FX-SAC

СОВМЕСТНО С МОДУЛЕМ МОЖНО ПРИМЕНЯТЬ

Бастион-Отчет, Бастион-Архив, Бастион-ПЦН.

СХЕМА ПРИМЕНЕНИЯ



НАИМЕНОВАНИЕ

Бастион-Peridect

КЛАСС/ТИП

Модуль управления оборудованием

ВНЕШНИЙ ВИД



НАЗНАЧЕНИЕ

Мониторинг состояния точечных вибрационных датчиков системы охраны периметра Peridect (производитель – SIEZA, Чехия).

ВАРИАНТЫ ИСПОЛНЕНИЯ

АПК «Бастион-Peridect исп.1» - поддержка участка периметра на базе одного процессорного модуля PVJ (246 датчиков с шагом 3 – 5 м).

ПРИМЕНИМОСТЬ

PVJ, PDS, PES, RM, PIO

ВОЗМОЖНОСТИ

- Прием тревожных сообщений от процессорного модуля PVJ.
- Отображение сработавших датчиков на плане объекта.
- Протоколирование событий в базе данных АПК «Бастион».
- Взаимодействие с другими подсистемами безопасности.

ОСОБЕННОСТИ ПРИМЕНЕНИЯ

- Подключение процессорного модуля к серверу оборудования выполняется по интерфейсу RS-232 (один модуль на порт).
- Увеличение числа поддерживаемых приборов достигается покупкой дополнительных лицензий.
- Настройка оборудования системы Peridect выполняется при помощи программного обеспечения Sieza.

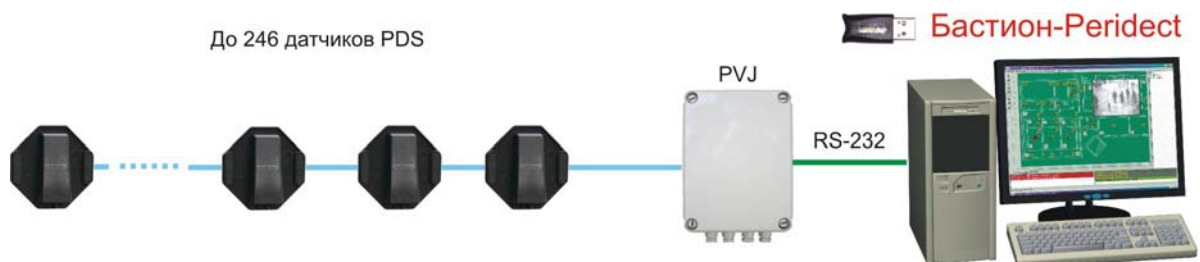
ОБЯЗАТЕЛЬНЫЕ ЭЛЕМЕНТЫ ПРИ ИСПОЛЬЗОВАНИИ В ПРОЕКТАХ

- Свободный USB-порт для установки ключа защиты
- Свободные COM-порты, по числу процессорных модулей PVJ в системе.

СОВМЕСТНО С МОДУЛЕМ МОЖНО ПРИМЕНЯТЬ

Бастион-Отчет, Бастион-Архив, Бастион-ПЦН.

СХЕМА ПРИМЕНЕНИЯ



НАИМЕНОВАНИЕ

Бастион-Intrepid

КЛАСС/ТИП

Модуль управления оборудованием

ВНЕШНИЙ ВИД



НАЗНАЧЕНИЕ

Мониторинг событий и управление режимами охраны периметровой системы охранной сигнализации Intrepid Micropoint.

ВАРИАНТЫ ИСПОЛНЕНИЯ

АПК «Бастион-Intrepid исп.1» - поддержка одной системы из 8 процессорных модулей.

АПК «Бастион-Intrepid исп.4» - поддержка четырех систем (32 процессорных модуля).

АПК «Бастион-Intrepid исп.16» - поддержка шестнадцати систем (128 процессорных модулей)

ПРИМЕНИМОСТЬ

PM, LU, ILU, RM, NIM

ВОЗМОЖНОСТИ

- Прием тревожных сообщений от процессорных модулей PM.
- Отображение места срабатывания системы на плане объекта.
- Управление релейными модулями RM вручную и по событиям.
- Протоколирование событий в базе данных АПК «Бастион».
- Взаимодействие с другими подсистемами безопасности.

ОСОБЕННОСТИ ПРИМЕНЕНИЯ

- Подключение каждой системы из 8 процессорных модулей выполняется на отдельный COM-порт, по RS-232 или по RS-422.
- Увеличение числа поддерживаемых приборов достигается покупкой дополнительных лицензий.
- Настройка оборудования системы Intrepid выполняется при помощи программного обеспечения Intrepid Site Manager. Созданные при настройке файлы конфигурации загружаются в «Бастион».
- В модуле можно использовать только порты с номерами COM1 – COM16.
- Процессорный модуль, через который выполнено подключение к ПК, должен быть оснащен сетевым интерфейсным модулем NIM.

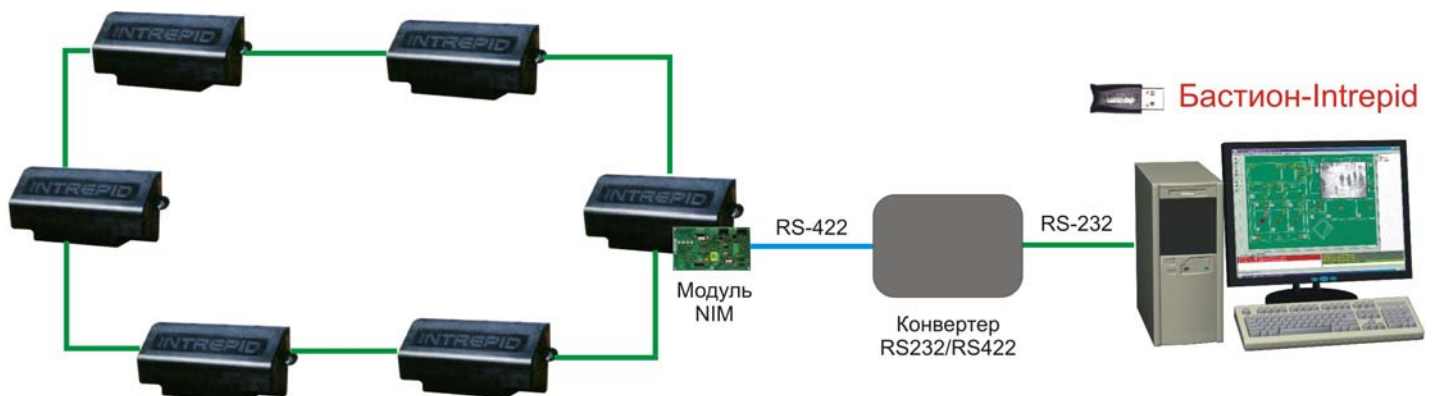
ОБЯЗАТЕЛЬНЫЕ ЭЛЕМЕНТЫ ПРИ ИСПОЛЬЗОВАНИИ В ПРОЕКТАХ

- Свободный USB-порт для установки ключа защиты
- Свободные COM-порты, по числу подключаемых систем.
- Преобразователи интерфейсов (при подключении по RS-422).

СОВМЕСТНО С МОДУЛЕМ МОЖНО ПРИМЕНЯТЬ

Бастион-Отчет, Бастион-Архив, Бастион-ПЦН.

СХЕМА ПРИМЕНЕНИЯ



НАИМЕНОВАНИЕ

Бастион-Риф

КЛАСС/ТИП

Модуль управления оборудованием

ВНЕШНИЙ ВИД



НАЗНАЧЕНИЕ

Мониторинг событий и управление режимами охраны в системе охраны периметра на основе радиолучевых извещателей серии «РИФ».

ВАРИАНТЫ ИСПОЛНЕНИЯ

АПК «Бастион-Риф»

ПРИМЕНИМОСТЬ

Извещатели РИФ-РЛМ-100И, 200И, 500И, РИФ-КРЛ-01И, Трасса, концентратор КЛ-1

ВОЗМОЖНОСТИ

- Прием тревожных сообщений от извещателей.
- Отображение сработавшего извещателя на плане объекта.
- Протоколирование событий в базе данных АПК «Бастион».
- Взаимодействие с другими подсистемами безопасности.
- Регулировка чувствительности извещателей.

ОСОБЕННОСТИ ПРИМЕНЕНИЯ

- Подключение извещателей выполняется по интерфейсу RS-485.
- К одному серверу оборудования можно подключить до 16 линий связи RS-485.

ОБЯЗАТЕЛЬНЫЕ ЭЛЕМЕНТЫ ПРИ ИСПОЛЬЗОВАНИИ В ПРОЕКТАХ

- Свободный USB-порт для установки ключа защиты.
- Свободный COM или USB порт для подключения линии связи с извещателями.
- Преобразователь интерфейсов Elsys-CU-USB/232-485 или Elsys-RC-232/485.
- Необходимые монтажные и коммутационные элементы для извещателей РИФ.

СОВМЕСТНО С МОДУЛЕМ МОЖНО ПРИМЕНЯТЬ

Бастион-Отчет, Бастион-Архив, Бастион-ПЦН.

СХЕМА ПРИМЕНЕНИЯ



НАИМЕНОВАНИЕ

Бастион-УЦМ

КЛАСС/ТИП

Модуль управления оборудованием

ВНЕШНИЙ ВИД



НАЗНАЧЕНИЕ

Мониторинг состояния входов и управление выходами модулей Elsys-IO и Elsys-DO.

ВАРИАНТЫ ИСПОЛНЕНИЯ

АПК «Бастион-УЦМ»

ПРИМЕНИМОСТЬ

Модули слаботочных входов Elsys-DO, модули слаботочных входов и выходов Elsys-IO, а также другие устройства ввода-вывода, работающие по протоколу Advantech ADAM 4000

ВОЗМОЖНОСТИ

- Прием событий об изменении состояния входов модулей.
- Управление выходами модулей по событиям или по командам оператора.
- Отображение состояния входов и выходов на плане объекта.
- Протоколирование событий в базе данных АПК «Бастион».
- Взаимодействие с другими подсистемами безопасности.

ОСОБЕННОСТИ ПРИМЕНЕНИЯ

- Подключение модулей выполняется по интерфейсу RS-485.
- В одной линии связи может быть установлено до 256 модулей.
- Если число модулей в линии больше 32, требуется установка Elsys-RC-232/485 в режиме повторителя.
- На каждые последующие 32 устройства также требуется установка повторителя.

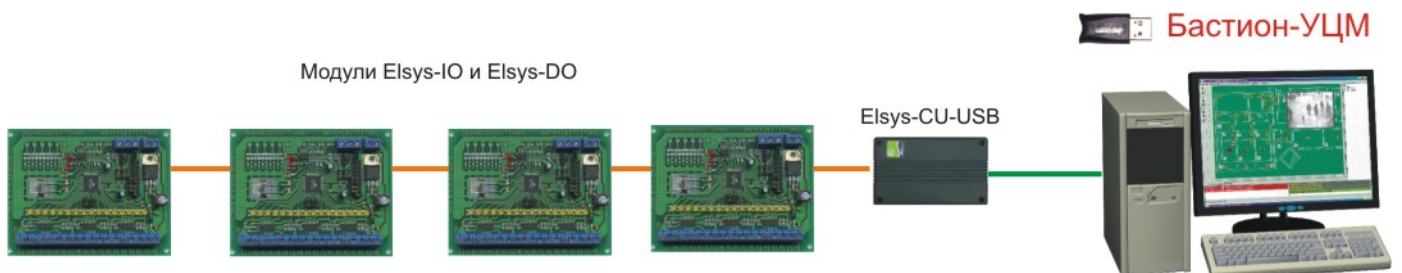
ОБЯЗАТЕЛЬНЫЕ ЭЛЕМЕНТЫ ПРИ ИСПОЛЬЗОВАНИИ В ПРОЕКТАХ

- Свободный USB-порт для установки ключа защиты.
- Свободный COM или USB порт для подключения линии связи.
- Преобразователь интерфейсов Elsys-CU-USB/232-485 или Elsys-RC-232/485.

СОВМЕСТНО С МОДУЛЕМ МОЖНО ПРИМЕНЯТЬ

Бастион-Отчет, Бастион-Архив, Бастион-ПЦН.

СХЕМА ПРИМЕНЕНИЯ



НАИМЕНОВАНИЕ

Бастион-Elsys

КЛАСС/ТИП

Модуль управления оборудованием

ВНЕШНИЙ ВИД



НАЗНАЧЕНИЕ

Управление, мониторинг и настройка оборудования системы контроля и управления доступом Elsys.

ВАРИАНТЫ ИСПОЛНЕНИЯ

АПК «Бастион-Elsys»

ПРИМЕНИМОСТЬ

Elsys-MB-Light, Elsys-MB-Standard, Elsys-MB-Pro, Elsys-MB-Pro4, Elsys-MB-SM, Elsys-MB-Net, Elsys-IP, Elsys-IO/MB

ВОЗМОЖНОСТИ

- Конфигурирование контроллеров доступа.
- Отображение состояния устройств на плане объекта.
- Управление точками доступа вручную и по событиям.
- Протоколирование событий в базе данных АПК «Бастион».
- Взаимодействие с другими подсистемами безопасности.

ОСОБЕННОСТИ ПРИМЕНЕНИЯ

- Подключение контроллеров доступа выполняется:
 - по интерфейсу RS-485 к серверу оборудования;
 - по интерфейсу RS-485 к сетевому контроллеру Elsys-MB-Net;
 - напрямую к локальной сети через модули Elsys-IP.
- К одному серверу оборудования можно подключить до 16 линий связи RS-485.
- В одной линии RS-485 может быть не более 63 контроллеров доступа и модулей Elsys-IO/MB.
- Если число контроллеров в линии превышает 32, в середине линии требуется установка преобразователя интерфейсов Elsys-RC-232/485 (в режиме повторителя).
- При использовании сетевых контроллеров и модулей Elsys-IP, СКУД может включать до 15120 контроллеров доступа.

ОБЯЗАТЕЛЬНЫЕ ЭЛЕМЕНТЫ ПРИ ИСПОЛЬЗОВАНИИ В ПРОЕКТАХ

- Свободный USB-порт для установки ключа защиты

При подключении контроллеров доступа к серверу оборудования по RS-485

- Свободный COM или USB порт для подключения линии связи RS-485.
- Преобразователь интерфейсов Elsys-CU-USB/232-485 или Elsys-RC-232/485.
- Elsys-RC-232/485 в режиме повторителя, если в линии больше 32 контроллеров.

При подключении контроллеров доступа через сетевые контроллеры Elsys-MB-Net

- По одному Elsys-MB-Net на каждые 63 контроллера доступа.
- Elsys-RC-232/485 в режиме повторителя, если в линии больше 32 контроллеров.

При подключении контроллеров доступа к Ethernet через сетевые модули Elsys-IP

- По одному Elsys-MB-Net на каждые 63 контроллера доступа.

СОВМЕСТНО С МОДУЛЕМ МОЖНО ПРИМЕНЯТЬ

Бастион-Отчет, Бастион-Архив, Бастион-ПЦН, Бастион-Репликация, Бастион-Персонал, Бастион-Паспорт, Бастион-УРВ, Бастион-УРВ Про, Бастион-Печать пропусков, Бастион-Персональные данные.

СХЕМА ПРИМЕНЕНИЯ

