

6. Правила комплектования оборудования СКУД Elsys

6.1 Выбор семейства контроллеров Elsys-MB / Elsys-MB-SM

Таблица 6.1 предназначена для однозначного определения линейки контроллеров (Elsys-MB или Elsys-MB-SM) при подготовке коммерческого предложения или проектного решения.

Чтобы определить **тип линейки** контроллера, необходимо, воспользовавшись требованиями заказчика, найти в таблице 6.1 все заявленные параметры. Если **во всех** найденных строках присутствует контроллер **SM** – то выбирается **Elsys-MB-SM**.

Если **хотя бы в одной строке присутствует MB**, то контроллер Elsys-MB-SM не удовлетворяет одному из требований, следовательно, **выбирается линейка Elsys-MB**.

Если в процессе анализа требований в таблице встретился контроллер MB, то дальше анализ можно не продолжать, и перейти сразу к выбору модели контроллера.

Таблица 6.1 - Выбор линейки контроллеров Elsys

Общие требования к контроллеру	
До 4096 карт, имеющих право на вход в зону доступа	SM
Свыше 4096 карт, имеющих право на вход в зону доступа	MB
Интенсивность проходов – до 10 человек в минуту	SM
Интенсивность проходов – свыше 10 человек в минуту	MB
Память событий до 4096 сообщений	SM
Память событий свыше 4096 сообщений	MB
Поддержка функции «глобальный antipassback», количество карт, имеющих право на вход в зону, менее 150	SM
Поддержка функции «глобальный antipassback», количество карт, имеющих право на вход в зону, более 150	MB
Тип точки доступа, которой управляет контроллер	
Одна дверь со считывателями на входе и выходе	SM
Две двери со считывателями на входе и выходом по кнопке	SM
Две, три или четыре двери, общее число считывателей три или четыре	MB-Pro4
Турникет	MB
Турникет с автоматическим картосборником	MB-Pro4
Шлагбаум или привод управления воротами	MB
Шлюз или шлюзовая кабина, считыватели только снаружи шлюза	MB
Шлюз или шлюзовая кабина, считыватели снаружи и внутри шлюза	MB-Pro4
В составе точки доступа «Дверь» имеются кнопки выхода, блокировки или разблокировки	SM
В составе точки доступа «Дверь» имеются другие кнопки и/или дополнительные пульты	MB
Режимы прохода через точку доступа	
Используются только карты без ограничения срока действия (постоянные карты)	SM

Используются карты с ограничением срока действия (временные и/или разовые карты)	MB
Требуется проход только по карте	SM
Требуется проход по карте +PIN-код	SM
Требуется проход только по PIN-коду	MB
Требуется проход по двум или трем картам (правило «нескольких лиц»)	MB
Требуется доступ с подтверждением картой уполномоченного сотрудника	MB
Требуется доступ в сопровождении уполномоченного сотрудника	MB
Требуется подтверждение доступа оператором по нажатию кнопки	MB
Требуется ограничение доступа с возможностью прохода только привилегированным категориям пропусков	MB
Конструкция и интерфейс	
Источник питания не требуется (предполагается наличие внешнего источника питания 12 В)	SM
Необходим встроенный источник питания контроллера, считывателей и замков для одной или двух дверей	SM исп.1
Необходим автоматический контроль наличия первичного электропитания и недопустимого разряда батареи резервного питания	MB
Требуется прямое подключение контроллера к сети Ethernet	MB
Дополнительные возможности	
Требуется организация охранной сигнализации в защищаемых помещениях на основе контроллера СКУД	MB
Требуется работа в автономном режиме с программированием карт доступа с использованием мастер карты	SM
Требуется управление внешними устройствами, не связанными со СКУД (оповещатели, сигнальные входы внешнего оборудования, освещение, видеорегистраторы и т.д.)	MB
Требуется управление замками эвакуационных выходов, служебных выходов, не оснащенных считывателями	MB
Необходимость редактирования базовых или создания новых конфигураций контроллеров для организации уникальных режимов прохода, индикации и ограничения доступа и управления внешними устройствами	MB
Необходимость контроля входа / выхода первого / последнего сотрудника и обработка этих событий	MB
Необходимость контроля удержания карты возле считывателя	MB
Необходимость назначения реакций в одном контроллере на события в другом (межконтроллерные взаимодействия), например, для аварийной разблокировки всех точек доступа при пожарной тревоге в здании	MB

***Примечание.** В некоторых строках таблицы указана конкретная модель контроллера, если она единственная в линейке реализует данное требование.*

Пример 1.

Требуется контроллер для работы с дверью, два считывателя. Число сотрудников, имеющих право входа в зону контроля – 100 человек. Требуется поддержка глобального

антипассбэка, так как в зону есть другие точки входа. Память событий не имеет значения. Проход только по карте. Все пропуска только постоянные. Требуется установка кнопки аварийной разблокировки двери.

Находим строки таблицы, которые описывают поставленные требования:

До 4096 карт, имеющих право на вход в зону доступа	SM
Поддержка функции «глобальный antipassback», количество карт, имеющих право на вход в зону, менее 150	SM
Одна дверь со считывателями на входе и выходе	SM
В составе точки доступа «Дверь» имеются кнопки выхода, блокировки или разблокировки	SM
Используются только карты без ограничения срока действия (постоянные карты)	SM
Требуется проход только по карте, или по карте +PIN-код	SM

Видим, что во всех выбранных строках присутствует SM – выбираем контроллер Elsys-MB-SM.

Пример 2.

Та же задача, но присутствует дополнительное требование организовать доступ гостей с подтверждением картой уполномоченного сотрудника. В таблице находим строку:

Требуется доступ с подтверждением картой уполномоченного сотрудника	MB
---	-----------

в которой стоит обозначение MB, так как MB-SM не поддерживает функцию подтверждения доступа. Следовательно, по совокупности требований, выбираем контроллер из семейства Elsys-MB.

6.2 Выбор модели контроллера Elsys-MB

Для **выбора модели** контроллера старшей линейки (Elsys-MB) определяющими требованиями являются **тип точки доступа**, а также **число охранных шлейфов и количество дополнительных релейных выходов**, используемых для управления охранными оповещателями, дверьми аварийных выходов или другими устройствами.

Для выбора модели необходимо найти в таблицах 6.2 и 6.3 ячейки, удовлетворяющие требованиям заказчика, и из полученных вариантов **выбрать наиболее мощный контроллер**.

Пример.

Необходимо выбрать контроллер для управления дверью с двусторонним контролем доступа, при этом в помещении предполагается установка охранных шлейфов «Объем», «Периметр», одной тревожной кнопки (т.е. всего три ШС) и одного светозвукового оповещателя (один дополнительный релейный выход).

По таблице 6.2 получаем Elsys-MB-Light. По таблице 6.3 получаем Elsys-MB-Std. Выбираем контроллер Std, как реализующий оба требования одновременно.

Таблица 6.2 - Выбор контроллера серии Elsys-MB по типу точки доступа

Число доп. релейных выходов / Тип точки доступа	Нет	1	2	3
Одна дверь со считывателями на входе и выходе	Light	Light	Std	Pro
Две двери со считывателями на входе и выходом по кнопке	Light	Std	Pro	
Две двери со считывателями на входе и выходе	Pro4	Pro4	Pro4	
Одна дверь со считывателями на входе и выходе и одна дверь со считывателем на входе и выходом по кнопке	Pro4	Pro4	Pro4	
Одна дверь со считывателями на входе и выходе и две двери со считывателем на входе и выходом по кнопке	Pro4	Pro4		
Четыре двери со считывателями на входе и выходом по кнопке	Pro4			
Турникет	Std	Pro		
Турникет с автоматическим картосборником	Pro4	Pro4		
Шлагбаум или привод управления воротами	Std	Pro		
Шлюз на базе двух дверей, считыватели только снаружи шлюза	Light	Std	Pro	
Шлюз на базе двух дверей, считыватели снаружи и внутри шлюза	Pro4	Pro4	Pro4	
Шлюзовая кабина, считыватели только снаружи шлюза	Pro			
Шлюзовая кабина, считыватели снаружи и внутри шлюза	Pro4			

Примечание. Таблица составлена из условия, что для управления турникетом и шлагбаумом требуется 3 релейных выхода, шлюзовыми кабинами – 4 релейных выхода. Для конкретных моделей исполнительных устройств количество необходимых сигналов управления может быть меньше, в этом случае свободные выходы контроллера можно использовать для подключения охранных оповещателей или других устройств.

Таблица 6.3 - Выбор контроллера по необходимому количеству охранных шлейфов

Один или два охранных шлейфа	Light
Три или четыре охранных шлейфа	Std
От пяти до восьми охранных шлейфов	Pro, Pro4

Примечание. Следует иметь в виду, что в типовых конфигурациях контроллера Pro4 часть аналоговых входов, используемых в качестве ШС, может быть занята другими устройствами (датчиками, кнопками и т.д.)

6.3 Выбор модуля расширения памяти для контроллера Elsys-MB

Чтобы полностью укомплектовать спецификацию на контроллеры Elsys-MB, необходимо выбрать модули расширения памяти **Elsys-XB**.

Модуль расширения памяти серии Elsys-XB определяет **емкость базы данных карт доступа и буфера событий, количество доступных временных интервалов, уровней доступа**. Контроллеры поставляются без модуля расширения для удобства комплектации.

Контроллер Elsys-MB, не оснащенный модулем памяти, является работоспособным, но имеет ограниченную емкость базы данных (**400 карт/250 событий**), и не поддерживает ряд важных функций.

Если для контроллера присутствует хотя бы одно из требований:

1. Подключение к серверу через Ethernet (напрямую к сети через модуль Elsys-IP или по RS-485 через КСК Elsys-MB-Net)
2. Использование встроенных охранных функций
3. Использование «временного антипассбэка»

То модуль расширения памяти (любого объема) должен быть установлен **обязательно**.

Например, если контроллер работает с 200 картами, но имеет охранные шлейфы, то модуль все равно необходим. В этом случае следует установить модуль Elsys-XB2 (минимально возможной емкости).

Рекомендуется всегда комплектовать контроллеры модулем расширения памяти.

Необходимую емкость базы данных пропусков можно рассчитать по формуле:

$N_{бд} = N_{пост.} + 2 * N_{вр.} + 2 * N_{раз.}$ без использования PIN кодов

или

$N_{бд} = 1.3 * N_{пост.} + 2.3 * N_{вр.} + 2.3 * N_{раз.}$ при использовании PIN кодов,

где $N_{пост.}$ – количество постоянных пропусков, $N_{вр.}$ – количество временных, $N_{раз.}$ – разовых пропусков.

Емкость буфера событий определяет количество последних событий, которые сохранятся в памяти контроллера при автономной работе (выключенном сервере СКУД или отсутствии связи с ним). Для исключения потери информации о проходах в течение 1 дня работы в автономном режиме в среднем требуется буфер емкостью:

$N_{соб} = 3 * N_{прох\ сут.}$,

Где $N_{прох\ сут.}$ – среднее число проходов через точку доступа в сутки как на вход, так и на выход, каждый проход приводит к генерации в среднем 3 событий.

Стандартные значения емкости базы постоянных пропусков и буфера событий указаны в характеристиках модуля расширения памяти. При настройке системы **возможно увеличение емкости базы данных пропусков за счет уменьшения емкости буфера событий и наоборот**. Кроме того, при настройке модуля можно изменять число хранимых в памяти временных интервалов и уровней доступа.

Параметры модуля расширения относятся **только к тому контроллеру, где он установлен**, и не определяют общую емкость системы.

Пример.

Предприятие имеет штат **15000 сотрудников**. Сотрудники разделены на четыре равные группы, каждая из которых имеет право доступа только через свою проходную. Таким образом, **контроллеры каждой проходной должны хранить не более 3750 карт**.

Если один контроллер управляет двумя точками прохода (например, Pro4 и две двери), то модуль памяти должен обеспечивать **хранение всех карт**, имеющих право доступа через эти двери.

В таблице 6.4 приведена емкость модулей Elsys-XB при стандартном распределении памяти, а также при некоторых вариантах распределения памяти вручную.

Для выбора модуля расширения необходимо:

1. Рассчитать объем базы данных модуля Nбд и число событий Nсоб
2. Выбрать по таблице модуль, обеспечивающий **одновременно оба** рассчитанных значения.

Таблица 6.4. Характеристики модулей расширения памяти

Тип модуля расширения памяти	Емкость базы данных Nбд	Число событий Nсоб	Уровней доступа	Временных интервалов
Не установлен	400	250	96	48
Elsys-XB2	2300	1800	480	240
	4000	542	480	240
	100	3467	480	240
Elsys-XB8	10000	7782	900	450
	18000	1782	900	450
	100	15207	900	450
Elsys-XB32	40000	31146	3600	1800
	65500	12021	3600	1800
	100	61071	3600	1800
Elsys-XB64	81000	61000	3600	1800
	162000	792	3600	1800
	100	122217	3600	1800

***Примечание.** Параметры модулей расширения «Количество уровней доступа» и «Количество временных интервалов» практически невозможно рассчитать на этапе проектирования системы. Типовые значения этих параметров в большинстве случаев позволяют решить поставленную задачу.*

Пример.

Заказчику требуется предложить модуль памяти для контроллера проходной предприятия, на котором 3000 сотрудников с постоянными картами, 500 временных карт и 100 карт зарезервировано под разовые. Доступ только по картам (т.е. пин-коды не применяются). Необходимо, при отказе сервера, хранить события за 1 сутки.

Выполняем расчеты:

$$N_{\text{бд}} = 3000 + 2 \cdot 500 + 2 \cdot 100 = 4200$$

Число проходов в сутки ориентировочно примем удвоенному числу карт, предполагая, что каждая карта за сутки выполняет два прохода – один на вход и один на выход:

$$N_{\text{прох сут}} = (3000 + 500 + 100) \cdot 2 = 7200$$

$$N_{\text{соб}} = 3 \cdot 7200 = 21600$$

В итоге, **выбираем модуль Elsys-ХВ32**, который позволяет одновременно хранить до 40000 записей о пропусках и до 31000 событий. Модули меньшего объема, как видно из таблицы, не обеспечивают хранение нужного числа событий (21600) ни при каких условиях.

6.4 Выбор интерфейсных устройств

Для комплектации СКУД, кроме контроллеров доступа, необходимо выбрать **устройства для объединения контроллеров и подключения их к серверу СКУД.**

В составе оборудования Elsys имеются следующие интерфейсные устройства:

1. **Elsys-CU-USB/232-485**, преобразователь интерфейсов, подключающий линию RS-485 к USB-порту сервера. Имеет гальваническую развязку входного и выходного интерфейсов.
2. **Elsys-RC-232/485** – преобразователь интерфейсов, подключающий линию RS-485 к COM-порту сервера. Имеет гальваническую развязку входной и выходной линий. Может работать как повторитель интерфейса RS-485.
3. **Elsys-IP** – модуль Ethernet-интерфейса. Устанавливается в корпус контроллера Elsys-MB любой из моделей, кроме SM. Подключает контроллер непосредственно в локальную сеть, в которой находится сервер (связь с сервером идет по сети). **Модуль работает только с контроллерами старшей линейки (Light, Std, Pro, Pro4). Контроллеры Elsys-MB-SM через Elsys-IP к сети подключить нельзя!**
4. **Elsys-MB-Net**, коммуникационный сетевой контроллер. Подключает линию связи RS-485 к локальной сети, в которой находится сервер, связь с сервером идет по сети. Кроме этого, формирует и обслуживает одну сетевую группу для модулей Elsys-IP.

Чтобы выбрать интерфейсное устройство, необходимо иметь данные о способе подключения контроллеров к серверу, которое предполагает заказчик. Типовые варианты возможных способов подключения приведены в таблице 6.5.

В одной системе возможно сочетание нескольких или всех способов подключения.

Например, контроллеры в здании заводууправления могут подключаться по RS-485 напрямую к серверу, контроллеры в зданиях цехов подключаться к сети через КСК Elsys-MB-Net, а контроллеры, установленные на проходных, оснащаться модулями Elsys-IP и подключаться непосредственно к сети.

Таблица 6.5 - Выбор интерфейсных устройств для контроллеров Elsys

Способ подключения контроллеров	Тип интерфейсного устройства	Примечания
До 63 контроллеров доступа необходимо подключить к серверу двухпроводной линией связи через USB-порт	Elsys-CU-USB/485	К одному преобразователю интерфейсов можно подключить не более 32 контроллеров. Если число контроллеров больше 32, необходимо в середине линии установить дополнительно Elsys-RC-232/485 в режиме повторителя
До 63 контроллеров доступа необходимо подключить к серверу двухпроводной линией связи через порт RS-232 (COM-порт)	Elsys-RC-232/485	
К серверу необходимо подключить свыше 63 контроллеров, используя USB или COM-порты	Elsys-CU-USB/485 или Elsys-RC-232/485	На каждый порт по одному преобразователю, до 63 контроллеров на порт. В середине линии связи установить Elsys-RC-232/485 в режиме повторителя, если число контроллеров в линии больше 32.
Группу контроллеров доступа необходимо подключить к серверу через локальную сеть объекта	Elsys-MB-Net	Контроллеры (до 63 шт) подключаются по RS-485 к Elsys-MB-Net, который, в свою очередь, подключается к сети Ethernet. В середине линии RS-485 установить Elsys-RC-232/485 в режиме повторителя, если число контроллеров в линии больше 32.
Контроллеры доступа (до 63 шт) необходимо подключать непосредственно к локальной сети	Elsys-IP	Модулем Elsys-IP комплектуется каждый контроллер, требующий прямого подключения к сети Ethernet. Контроллеры образуют единственную в системе сетевую группу.
Контроллеры доступа (свыше 63 шт, более одной сетевой группы) необходимо подключать непосредственно к локальной сети	Elsys-IP и Elsys-MB-Net	На каждую сетевую группу из 63 контроллеров с модулем Elsys-IP необходимо наличие в сети одного КСК Elsys-MB-Net для поддержки глобального антипасбэка и межконтроллерных взаимодействий между группами. Можно использовать уже имеющиеся в системе КСК.

Примечание. Для того, чтобы работал глобальный антипасбэк в пределах всей системы, контроллеры должны находиться в едином информационном пространстве: либо в одной линии связи RS-485, либо в одной сети Ethernet.

Пример 1.

Заказчику необходимо оснастить офис из нескольких помещений. В системе 10 контроллеров. Выбираем подключение по RS-485, как наиболее простое и удовлетворяющее задаче. Необходимо включить в состав предложения один преобразователь интерфейсов **Elsys-CU-USB**.



Рисунок 6.1 – Схема системы, рассмотренной в примере 1

Пример 2.

Необходимо оснастить многоэтажный офисный центр, в системе 120 контроллеров. Учитывая, что расстояния внутри здания не превышают 1200 м, выбираем подключение контроллеров по двум линиям RS-485. Необходимо включить в систему два преобразователя **Elsys-CU-USB**, и два преобразователя **Elsys-RC**, которые использовать в режиме повторителя.



Рисунок 6.2 – Схема системы, рассмотренной в примере 2

***Примечание.** Глобальный антипасбэк между контроллерами, находящимися в разных линиях связи, работать не будет. Будет работать антипасбэк только в пределах каждой линии RS-485.*

Пример 3.

Тот же офисный центр, но заказчик хочет для подключения контроллеров использовать локальную сеть. Для каждого контроллера (**только Elsys-MB!**) необходимо включить в состав предложения модуль **Elsys-IP**. Так как контроллеров 120, в системе будет **2 сетевые группы**. Если требуется глобальный антипасбэк, то дополнительно включаем в состав предложения два КСК **Elsys-MB-Net**.



Рисунок 6.3 – Схема системы, рассмотренной в примере 3

Примечание. В примере 3 подключение всех контроллеров к единой сети позволяет реализовать глобальный антипассбэк во всем здании.

Пример 4.

Объект представляет собой два здания, в одном из которых размещен пост охраны и сервер СКУД. В каждом здании необходимо установить по 20 контроллеров доступа. Между зданиями имеется компьютерная сеть.

Контроллеры в здании, где стоит сервер, подключаются по RS-485 непосредственно к серверу. Сервер подключается к компьютерной сети. Контроллеры в другом здании подключаются по RS-485 к Elsys-MB-Net, который, в свою очередь, подключается к сети. В состав предложения необходимо включить: преобразователь **Elsys-CU-USB** – 1 шт и КСК **Elsys-MB-Net** – 1 шт.

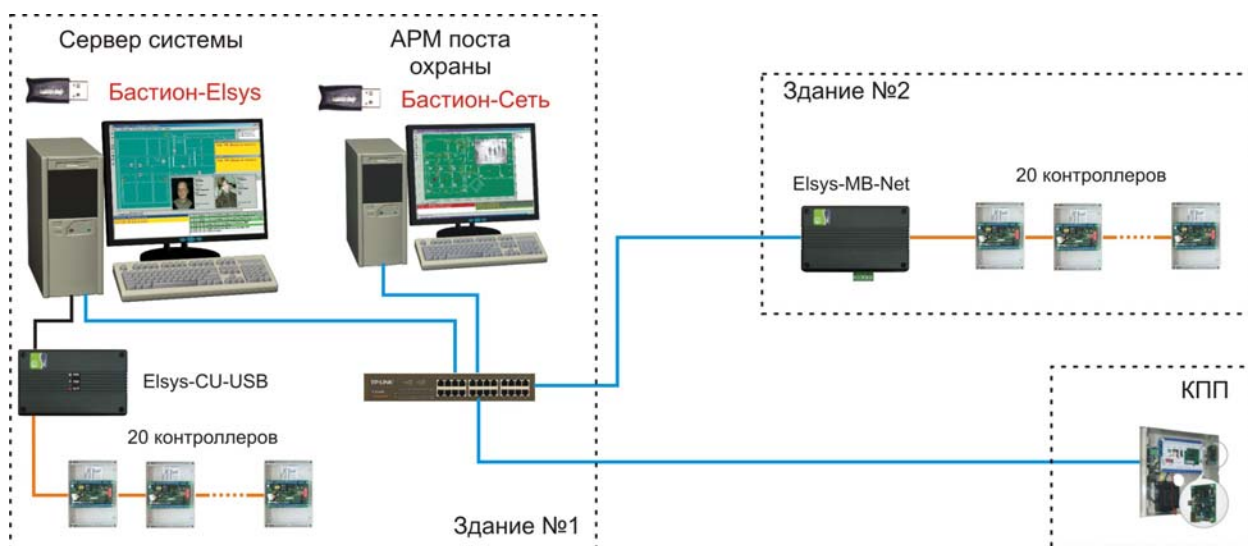


Рисунок 6.4 – Схема системы для примеров 4 и 5

Пример 5.

Предыдущую задачу необходимо дополнить одним контроллером, стоящим на проходной транспортных ворот (отдельное здание КПП). На КПП есть локальная сеть. Устанавливаем на контроллер КПП модуль **Elsys-IP**, и контроллер подключаем к сети напрямую.

Пример 6.

Система описанная в примерах 4 и 5, но дополнительно поставлено требование **глобального антипассбэка** по всему объекту. Для этого все контроллеры нужно включить либо **в одну линию RS-485**, либо подключить их к **единой локальной сети**.

В первом случае из интерфейсных устройств потребуется один преобразователь интерфейсов **Elsys-CU-USB** и один повторитель **Elsys-RC** (а также прокладка двухпроводной линии через второе здание и КПП).

Во втором случае систему необходимо дополнить еще одним КСК **Elsys-MB-Net**, который установить в первом здании и контроллеры доступа подключить через него.

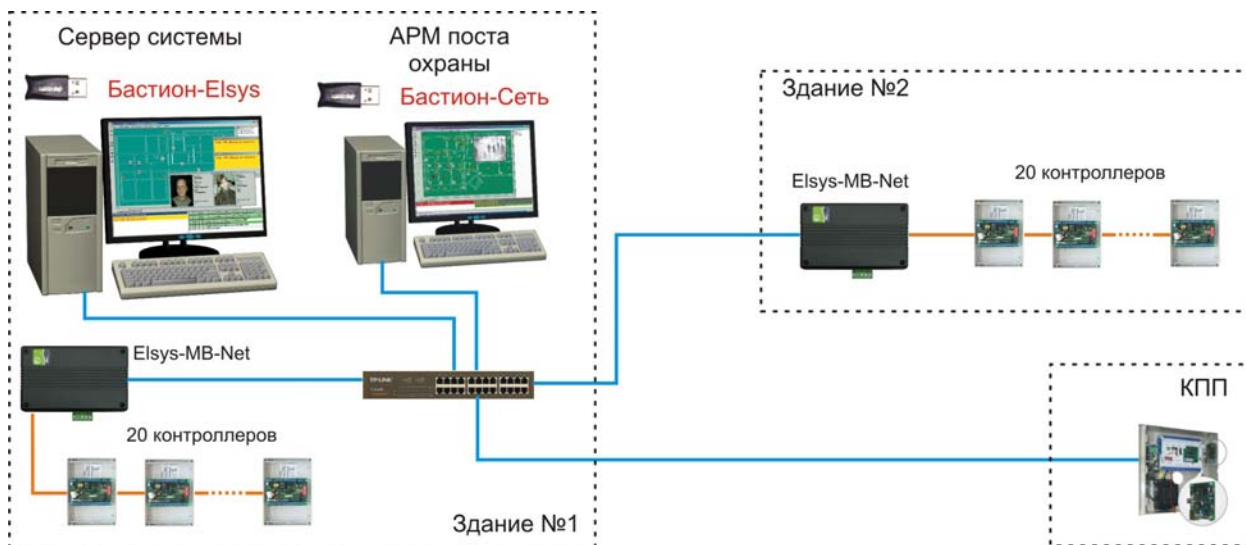


Рисунок 6.5 – Схема системы для примера 6 (с применением Elsys-MB-Net)

6.5 Применение модулей слаботочных выходов Elsys-IO/MB

Модули «Elsys-IO/MB» имеют **16 независимых выходов** типа «открытый коллектор» и предназначены для расширения возможностей контроллеров доступа по управлению различными устройствами. Модули совместимы по протоколу обмена с контроллерами «Elsys-MB» и работают в одной линии связи с ними под управлением драйвера «Бастион-Elsys». Модуль выполнен в виде печатной платы, размещенной в пластмассовом корпусе.

Функциональные возможности модуля Elsys-IO/MB:

- прием команд управления от ПК или аппаратных команд от контроллеров Elsys-MB по интерфейсу RS-485;
- управление выходами типа «открытый коллектор» по простым ("включить", "выключить") и сложным алгоритмам ("пульсировать заданное число раз с задаваемыми длительностями включенного и выключенного состояния" и т.п.);
- выполнение заранее настроенных аппаратных реакций на потерю и восстановление связи с ПК и отдельными контроллерами Elsys-MB.

Каждый модуль представляет собой независимое устройство, имеющее собственный адрес в линии связи. Для управления модулями (включение/выключение выходов) могут

использоваться как прямые команды оператора, так и сценарии АПК «Бастион» или аппаратные взаимодействия СКУД Elsys. Модуль не имеет встроенного источника питания.

Модули Elsys-IO/MB включаются в проект в нужном количестве в случае, когда число свободных штатных выходов контроллеров доступа не позволяет управлять всеми внешними устройствами, т.е. модуль можно рассматривать как расширитель выходов.

Таблица 6.6 – Технические характеристики модуля Elsys-IO/MB

Число независимых выходов	16
Номинальный ток выхода	70 мА
Диапазон адресов модулей	1 – 63
Интерфейс связи	RS-485
Скорость обмена данными по линии связи	19200, 38400, 57600, 115200 бит/с
Напряжение питания	12 В ± 15%
Ток потребления	Не более 100 мА
Время готовности к работе после включения питания	Не более 1 с